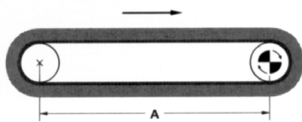


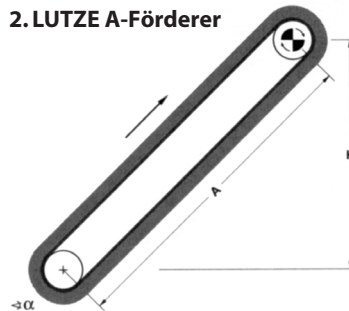
# Ihre Wellenkantengurt-Anfrage

Bitte zweite Seite ausfüllen und an Ihre LUTZE-Niederlassung faxen

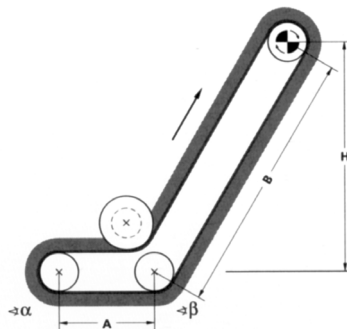
1. LUTZE H-Förderer



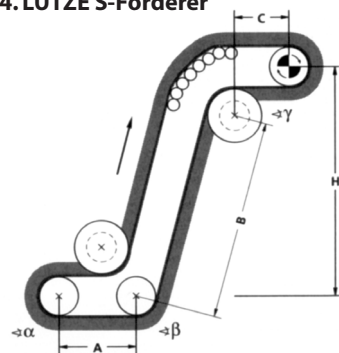
2. LUTZE A-Förderer



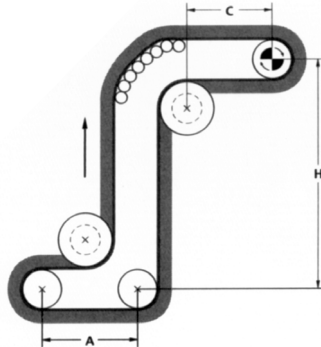
3. LUTZE J-Förderer



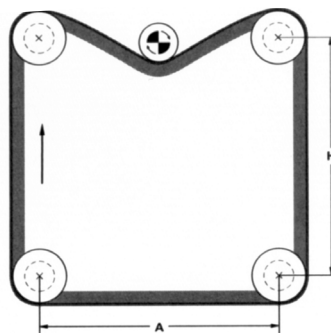
4. LUTZE S-Förderer



5. LUTZE Z-Förderer



6. LUTZE I-Förderer



# FAX-ANTWORT

## Wellenkantengurt-Anfrage

### Unsere FAX-NUMMERN

- LUTZE Fördertechnik**  
37574 Einbeck, Fax (055 61) 93 66-22
- LUTZE Fördertechnik**  
52382 Niederzier, Fax (024 28) 80 20-71
- LUTZE Fördertechnik**  
39240 Calbe, Fax (039 291) 543-22
- LUTZE Fördertechnik**  
31737 Rinteln, Fax (057 51) 95 22-22
- LUTZE Fördertechnik**  
89155 Erbach, Fax (073 05) 96 03-30
- LUTZE Fördertechnik**  
30900 Wedemark, Fax (051 30) 39 049

Firma:	
PLZ/Ort:	
Sachbearbeiter:	
Telefon:	Fax:
E-Mail:	
Projektname Nr.:	
Datum/Unterschrift:	

### Daten für LUTZE Fördergurtauslegung

Anlagenführungs-Nr.:	Länge A: m	Winkel a: °
	Länge B: m	Winkel b: °
	Länge C: m	Winkel c: °
Hubhöhe: m	Fördergut:	Körnung max.: mm
Förderleistung: t/h	Förderleistung: m <sup>3</sup> /h	Schüttgewicht: t/m <sup>3</sup>
Temperatur: °C	Öleinfluss: ___ ja ___ nein	Feuchtigkeit: ___ ja ___ nein

### Wünsche/Bemerkungen:

Geschwindigkeit: m/s	Gurtbreite: mm	WK-Höhe: mm
inst. Motorleistg.: k/W	Sonstiges:	